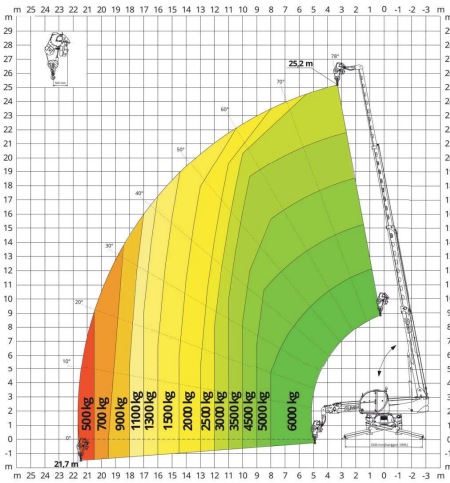


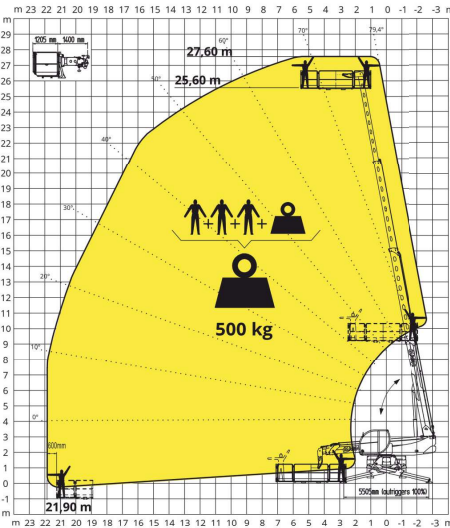
Seilwinde 6 t



- >> Drehbarer Lasthaken
- >> Max. Tragfähigkeit 6 t
- >> Seillänge 58 m Seite
- >> Hakengröße 12 mm
- >> Zuggeschwindigkeit 17 m/min
- >> Tagesmiete 20,- €



Arbeitsbühne 500 kg



- >> Drehbarer ausziehbarer Arbeitskorb +/- 90°
- >> Max. Tragfähigkeit 500 kg
- >> Arbeitskorberweiterung um 1 m pro Seite
- >> Abmessung B x H: 2.350 - 4.530 x 1.100 m
- >> Zugelassen für 3 Personen
- >> Tagesmiete 20,- €



SFI Baldinger GmbH
Römerweg 4
79291 Merdingen

Tel.: 07668 - 90 89 79 0
E-Mail: info@baldinger.de
Web: www.baldinger.de



Magni RTH 7.26

Drehbarer Teleskopstapler mit 360° Drehbereich



Pfosten-Riegel-Fassade ■ Ladenbau
Kunststoff-Fenster ■ Treppenaufgänge
Trennwände ■ Schallschutz ■ Holz-Fenster
Planung ■ Fensterbänke ■ Verglasungen
CNC-Bearbeitung ■ 3D-Visualisierung ■ Rolläden
Büroeinrichtungen ■ Beratung
Innenausbau ■ Praxiseinrichtungen ■ Raffstores
Brandschutz ■ Vermietung ■ Holz-Alu-Fenster
Reparaturen ■ Decken ■ Sonnenschutz

SFI BALDINGER
Schreinerei Fensterbau Innenausbau



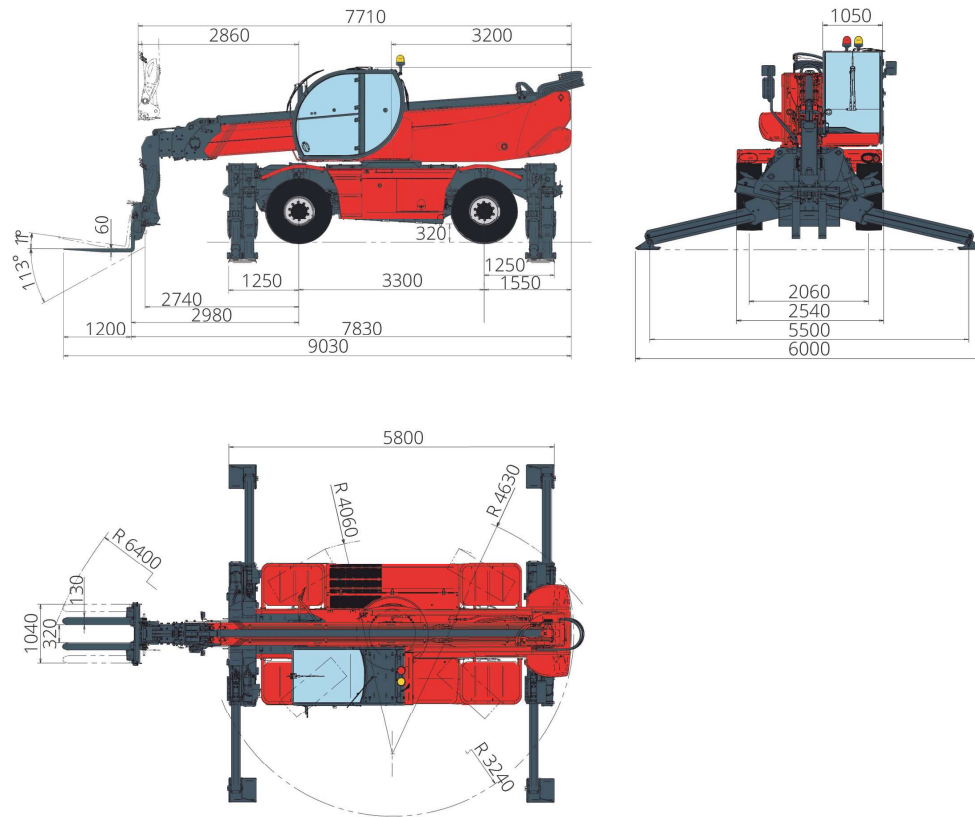
Technische Daten

- >> Max. Tragkraft: max. 7 t (Schwerpunkt 600 mm)
- >> Max. Hubhöhe: 25,70 m, max. Ausladung: 22 m
- >> Eigengewicht: 20,7 t
- >> Fahrgeschwindigkeit 20 km/h mit Straßenzulassung, Führerscheinklasse B
- >> Allradantrieb

Zubehör

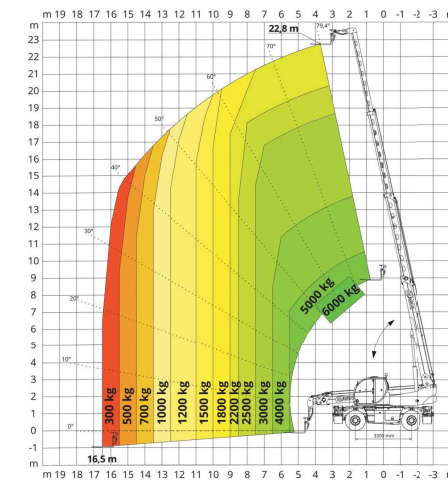
- >> Gabelträger 6t
- >> Lasthaken 6t
- >> Seilwinde 6 t
- >> Drehbare Arbeitsbühne 500 kg

Fahrzeugabmessungen



Gabelträger 6 t

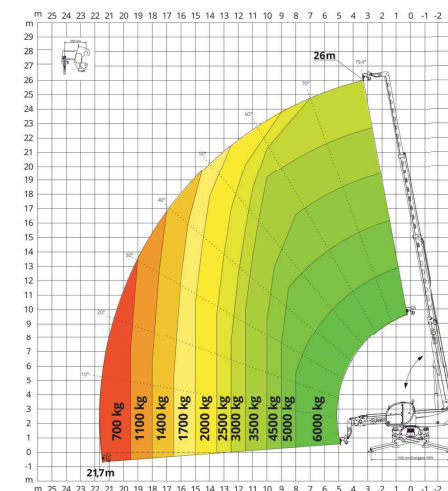
Lastdiagramm frontal auf Reifen



- >> Max. Tragfähigkeit 6 t
- >> Gabelarmlänge 1.200 mm
- >> Verstellbare Gabelbreite von mind. 580 mm bis max. 1.040mm



Lasthaken 6 t



- >> Max. Tragfähigkeit 6 t
- >> Robustes Transportgestell
- >> Schwenkbarer Haken



Vermietung

Miete: 390,- €/Tag inkl. Gabel oder Lasthaken
jedes weitere Zubehör je 20,- €/Tag
Selbstabholung in Merdingen

Mietdauer: mind. 1 Tag

Weitere Auskünfte und Mietanfragen bitte per E-Mail an info@baldinger.de.