

Liftmaster B1

Hebegerät für Glasscheiben, Fensterelemente,
Metall- und Steinplatten



Schreinerei Baldinger
Römerweg 4
79291 Merdingen

Tel.: 07668 - 90 89 79 0
E-Mail: info@baldinger.de
Web: www.baldinger.de

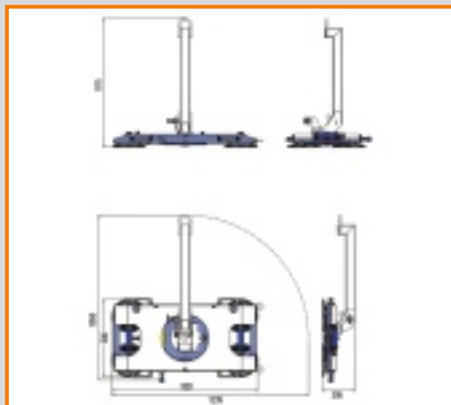
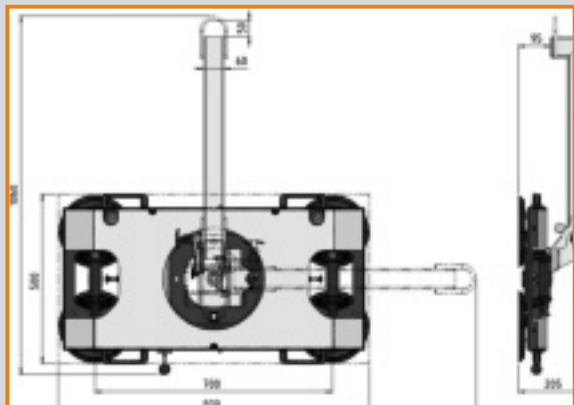
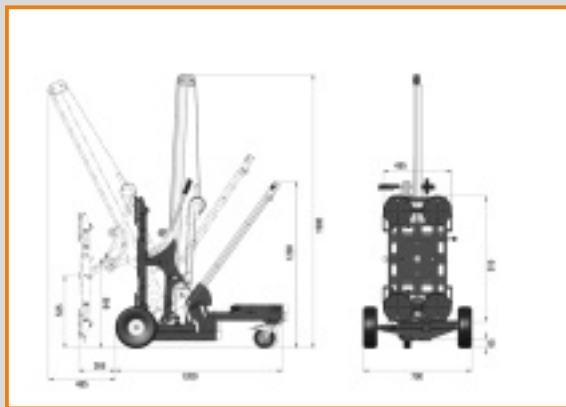
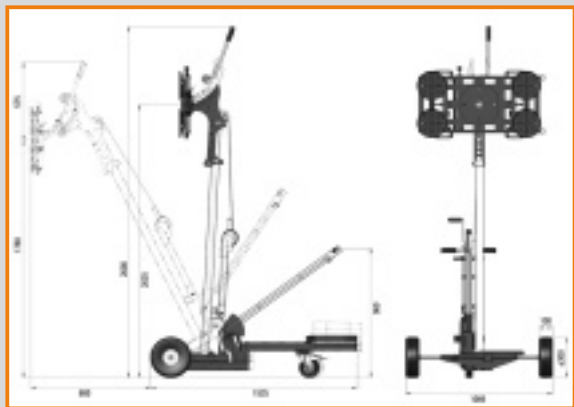


- Schreiner Möbel sind Möbel fürs Leben ■ Ideen aus Holz
- Ladenbau ■ Brandschutzelemente ■ Individuelle Möbel
- Türen ■ Fenster ■ Pfosten-Riegel-Fassade ■ Küche ■ Sonnenschutz
- Büroeinrichtungen ■ Küchenmöbel ■ Badestimmer
- Professioneller Innenausbau ■ Rollstühle ■ Badmöbel ■ Gleitüren
- Kleiderschrank ■ Wintergarten ■ Einbruchschutz ■ Ausbau nach Maß
- Innenausbau ■ Haustüren ■ Akustikdecke ■ Büromöbel
- Trennwände ■ Reparaturen ■ Objekteinrichtungen ■ Einbauschränke
- Sicherheit ■ Barrierefrei ■ Beleuchtung ■ Verleisungen

BALDINGER.de
SCHREINEREI • INNENAUSBAU • FENSTERBAU

Technische Daten

- >> L x H x B: 1.200 x 1.950 x 800 mm (1,1 m bei herausgezogenen Achsen)
- >> Tragkraft: 180 kg
- >> Eigengewicht: ca. 22 kg
- >> Hebeanlage um 360° drehbar und 90° schwenkbar
- >> Erzeugung des Vakuums durch Handpumpe



Vermietung

- Miete: 120,- €/Tag
Selbstabholung
- Mietdauer: mind. 1 Tag

Weitere Auskünfte und Mietanfragen bitte per E-Mail an info@baldinger.de.

- Schreinermöbel sind Möbel fürs Leben ■ Ideen aus Holz
- Ladenbau ■ Brandschutzelemente ■ Individuelle Möbel
- Türen ■ Fenster ■ Pfosten-Riegel-Fassade ■ Küche ■ Sonnenschutz
- Büroeinrichtungen ■ Küchenmöbel ■ Badelzimmer
- Professioneller Innenausbau ■ Rollstühle ■ Badmöbel ■ Gleitläufe
- Kleiderschrank ■ Wintergarten ■ Einbruchschutz ■ Ausbau nach Maß
- Innenausbau ■ Haustüren ■ Akustikdecke ■ Büromöbel
- Trennwände ■ Reparaturen ■ Objektanrichtungen ■ Einbauschränke
- Sicherheit ■ Barrierefrei ■ Beleuchtung ■ Ventilations